

AUFBAUVORSCHRIFT

Stand: Januar 2018



MADE in GERMANY



**DER EFFEKTIVE
Sichtschutz**

INHALT

HERZLICH WILLKOMMEN

Herzlich Willkommen in unserer NATURinFORM-Welt. Wir freuen uns, dass Sie sich für den Einsatz unserer Produkte entschieden haben.

Diese Aufbauvorschrift wurde zu Ihrer optimalen Auskunft bezüglich unserer Produkte gründlich erstellt und wird regelmäßig für Sie weiterentwickelt und aktualisiert. Sie enthält sämtliche Informationen, die das Material, seine Eigenschaften, die Planungsgrundlagen und den richtigen Einsatz betreffen.

Die aktuelle (und geltende) Version dieser Aufbauvorschrift finden Sie im Internet unter www.naturinform.com.

*Vielen Dank für Ihr Vertrauen in NATURinFORM.
Mit den besten Grüßen,*

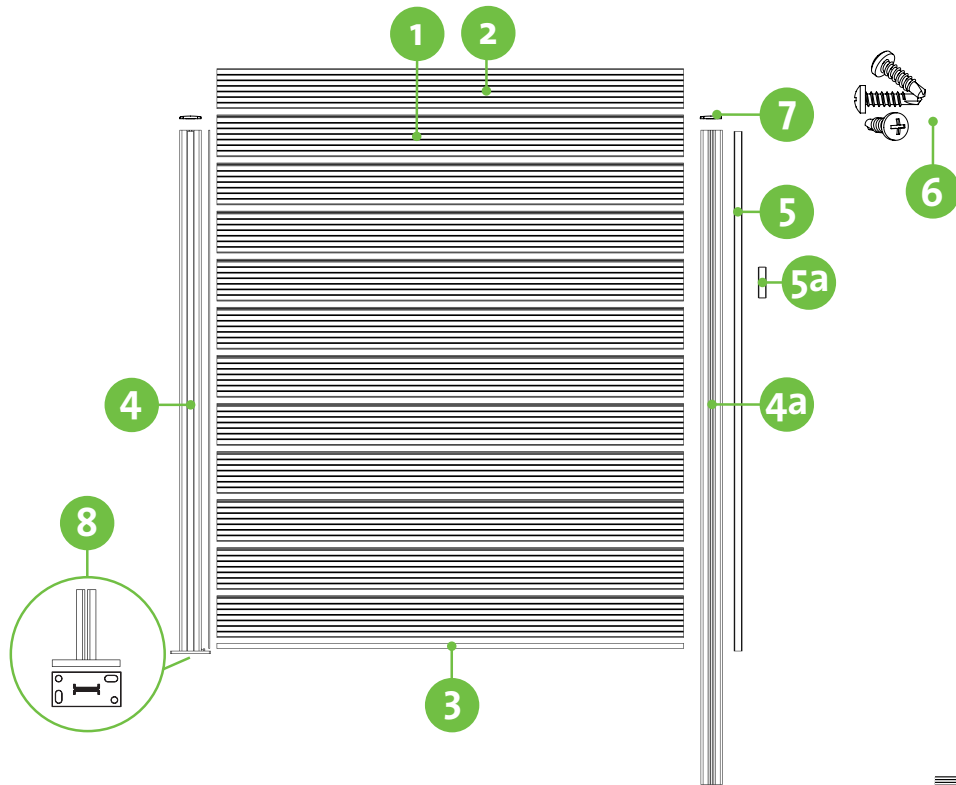


*Horst Walther
Gründer und Geschäftsführer*

INHALT

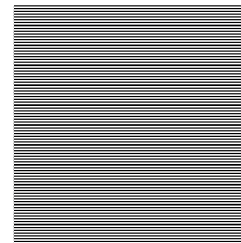
3	Lieferumfang
4	Planungsgrundlagen
6	Arbeitsschritte zum Aufbau des Sichtschutzaunes
8	Fenstermodule aus Acryl und Edelstahl
9	Bohrschablone zur vereinfachten Montage
10	Wissenswertes

LIEFERUMFANG



Aufstellung Flächenset DER EFFEKTIVE Sichtschutz

	Artikelbezeichnung	Maße	Stück / Einheit
1	Lamellenprofil	175 x 15 x 2,4 cm	11
2	Lamellenprofil ohne Feder	175 x 15 x 2,4 cm	1
3	Unterleiste Stahl	175 x 0,5 x 2 cm	1



Flächenset
ca. 180 x 175 cm

Aufstellung Pfostenset DER EFFEKTIVE Sichtschutz mit Bodenanker

	Artikelbezeichnung	Maße	Stück / Einheit
4	Aluminiumpfosten Bodenanker	7,3 x 6,6 x 195 cm	1
5	Blendprofil lang	195 cm	2
5a	Blendprofil kurz	15 cm	1
6	Bohrschraube	0,63 x 2,5 cm	3
7	Abdeckkappe	7,3 x 6,6 x 2,1 cm	1
8	Bodenanker	16 x 8 x 40 cm	1



BENÖTIGTE WERKZEUGE zur Montage des Pfostensets: Wasserwaage, Schrauber mit Kreuzschlitzeinsatz, Metallsäge zum Ablängen der Blendprofile.

Aufstellung Pfostenset DER EFFEKTIVE Sichtschutz mit Erdanker als Grund und Eckpfosten

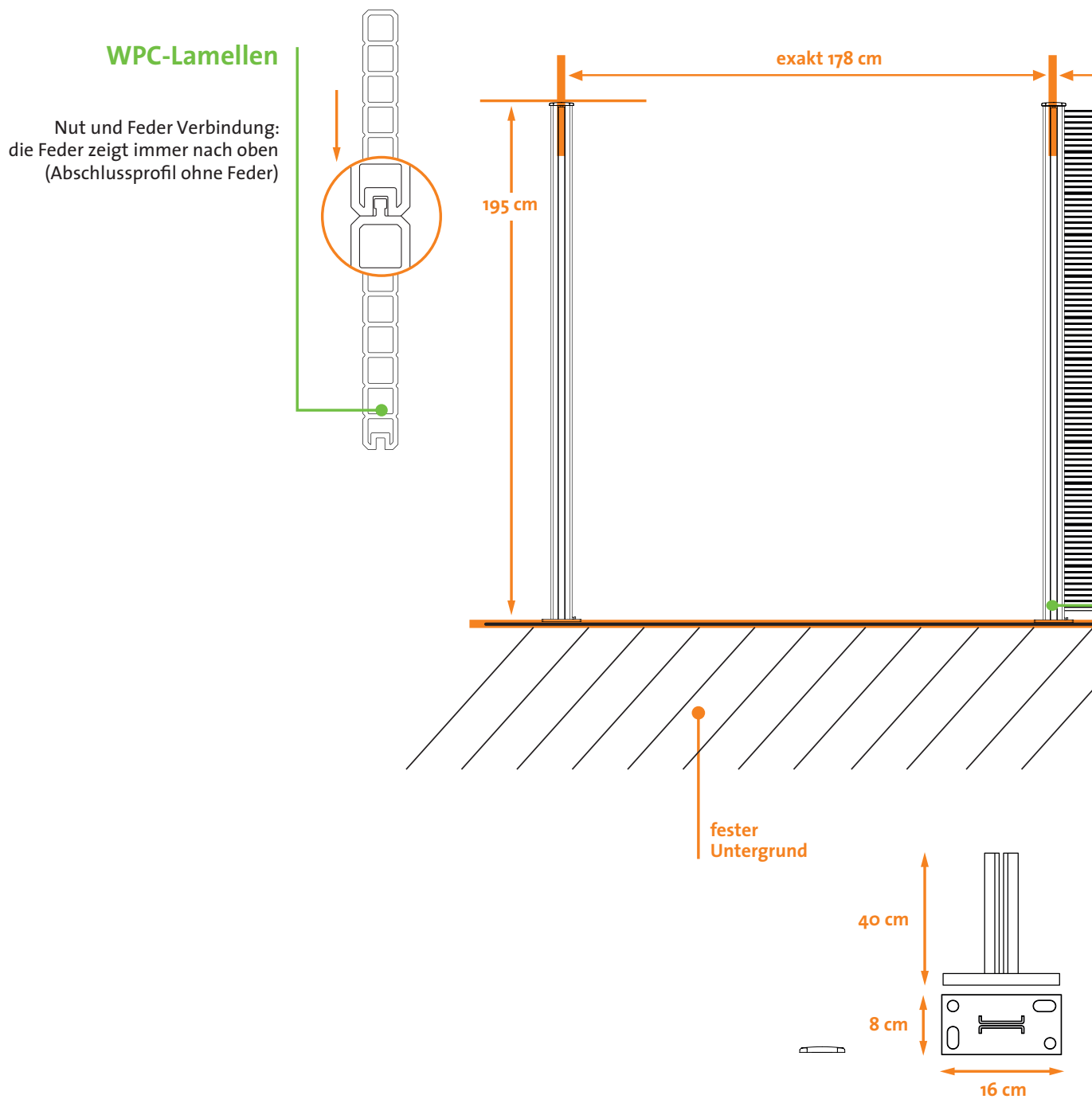
	Artikelbezeichnung	Maße	Stück / Einheit
4b	Aluminiumpfosten Erdanker	7,3 x 6,6 x 245 cm	1
5	Blendprofil lang	195 cm	2
5a	Blendprofil kurz	15 cm	1
7	Abdeckkappe	7,3 x 6,6 x 2,1 cm	1
7	Abdeckkappe für Eckpfosten normal und spiegelbildlich	7,3 x 6,6 x 2,1 cm	2

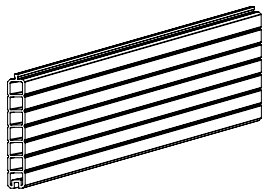


BENÖTIGTE WERKZEUGE zum Einbetonieren des Pfostensets: Wasserwaage, Metallsäge

PLANUNGSGRUNDLAGEN

Übersicht der Herstellerverarbeitungsvorschrift





„DER EFFEKTIVE“ WPC-Sichtschutzzaun

Höhe ca. 180 cm
Breite ca. 174 cm

Flächenset mit
WPC-Lamellen

exakt 178 cm

ca. 245 cm

mind. 50 cm tief
in Beton

Pfosten zum Aufdübeln

Höhe ca. 195 cm
aus Aluminium
und Kappe

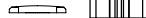
Bodenanker

Standfuß aus verzinktem
Stahl 16 x 8 x 40 cm

Pfosten als Erdanker

Höhe ca. 245 cm
aus Aluminium
und Kappe

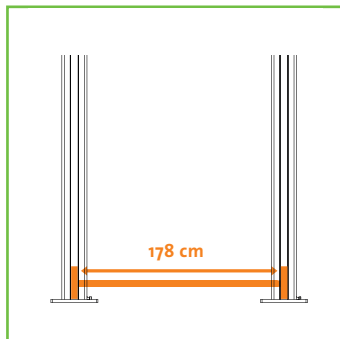
Verpackungsfolie
beim Einbetonieren
nicht entfernen.



ARBEITSSCHRITTE ZUM AUFBAU DES SICHTSCHUTZZAUNES



Abb. 1a



- 1a. Der Abstand beim Aufbau der Pfosten beträgt 178 cm (von Pfostenmitte zu Pfostenmitte). Bodenanker mit geeigneten Schrauben (nicht im Lieferumfang enthalten) fixieren / aufdübeln. Die Bohrschablone (S. 9) kann zum Übertragen der Befestigungsbohrungen verwendet werden. Anschließend das Pfostenprofil zwischen die Stahlchenkel des Bodenankers stecken und mit den mitgelieferten Bohrschrauben befestigen. Gegebenenfalls durch Unterlegen von Distanzscheiben den Pfosten in der Vertikalen ausrichten.

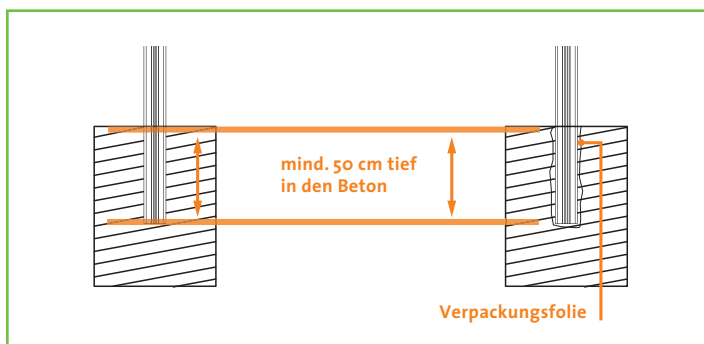
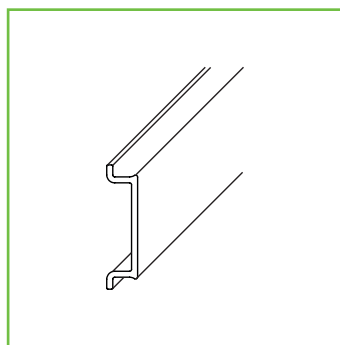


Abb. 1b

- 1b. Oder: als Erdanker mit einer Tiefe von mind. 50 cm gerade einbetonieren (ausreichende Aushärtzeiten beachten). Wir empfehlen, die Verpackungsfolie beim Einbetonieren nicht zu entfernen.



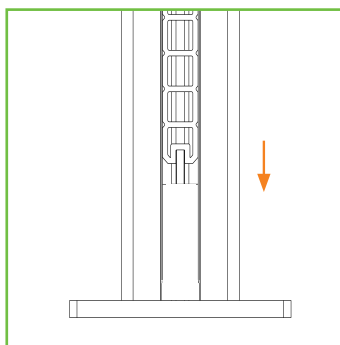
Abb. 2



2. Ein Stück Blindprofil (im Lieferumfang mit 15 cm enthalten) auf den gewünschten Abstand vom Boden zurecht sägen, (Abb. 2). Es ist ein Bodenabstandsmaß von 2 – 10 cm möglich.



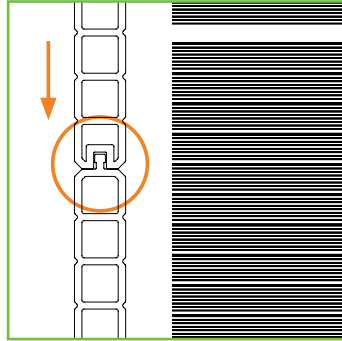
Abb. 3



3. Die Unterleiste aus verzinktem Stahl hochkant auf das Blindprofil legen - diese verhindert ein langfristiges durchbiegen (Abb. 3).
Die erste WPC-Lamelle auf die Leiste legen. Darauf achten, dass die Leiste in der unteren Nut der Lamelle steckt.



Abb. 4



4. Alle weiteren Lamellen in Nut und Feder-Bauweise aufeinander stecken. Die Lamelle ohne Feder als Abschlussprofil verwenden.

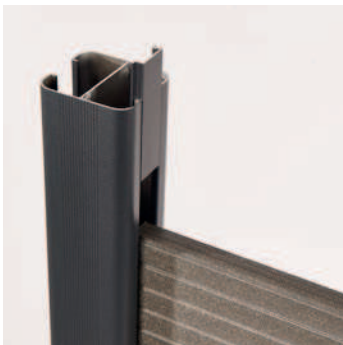
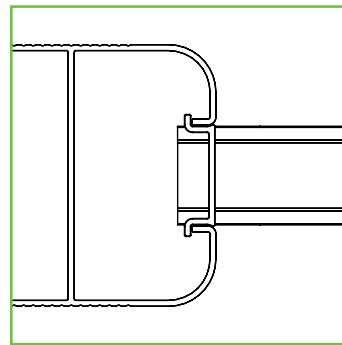


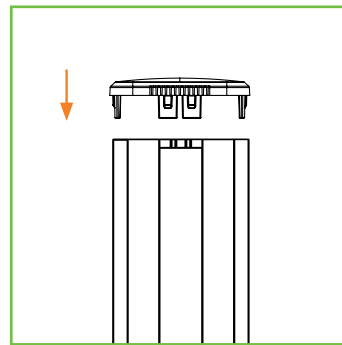
Abb. 5



5. Das Reststück vom Blendprofil in die Nut stecken. Wichtig: Da ein natürliches „arbeiten“ der Lamellen gewährleistet werden muss, muss vom Blendprofil zur Oberkante des Pfostens ein Spalt von min. 2 cm frei gelassen werden (Abb. 5).



Abb. 6



6. Nun die Abdeckkappe aufbringen, sodass sie aufsitzt. Eventuell mit dem Pfosten verkleben.

Wissenswertes:

Um keine Verformungen des Materials zu riskieren dürfen die Zaunlamellen nicht mit größeren Kräften „verspannt“ werden. Es muss gewährleistet sein, dass die WPC-Materialien im Ganzen „arbeiten“ können.

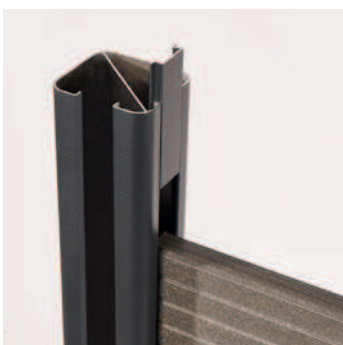
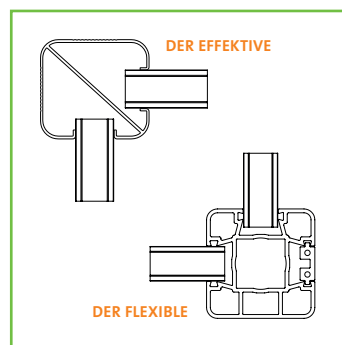


Abb. 7



7. Für Eckausbildungen kann der neue Pfosten des EFFEKTIVEN sowie der Pfosten des Sicht- und Lärmschutzzaun DER FLEXIBLE verwendet werden.

FENSTERMODULE AUS ACRYL UND EDELSTAHL

als Ergänzung

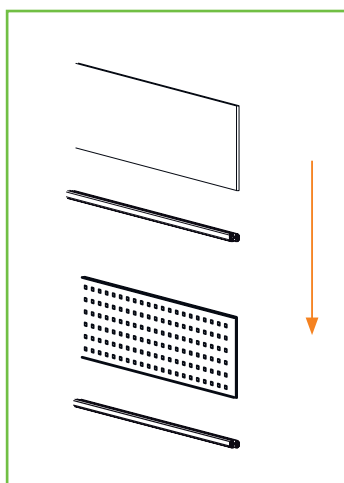


Abb. 1

1. Für das Einsetzen eines Fenstermoduls aus Acryl oder Edelstahl wird einfach eine Lamelle durch ein Fenstermodul mit dem passenden Adapterprofil ersetzt.



Abb. 2



2. Auf die Lamelle wird erst das Adapterprofil gesteckt. In die Nut des Adapterprofils kommt nun das Fenstermodul.

Auf das Fenstermodul wird direkt die Nut der nächsten Lamelle gesteckt.

Wissenswertes:

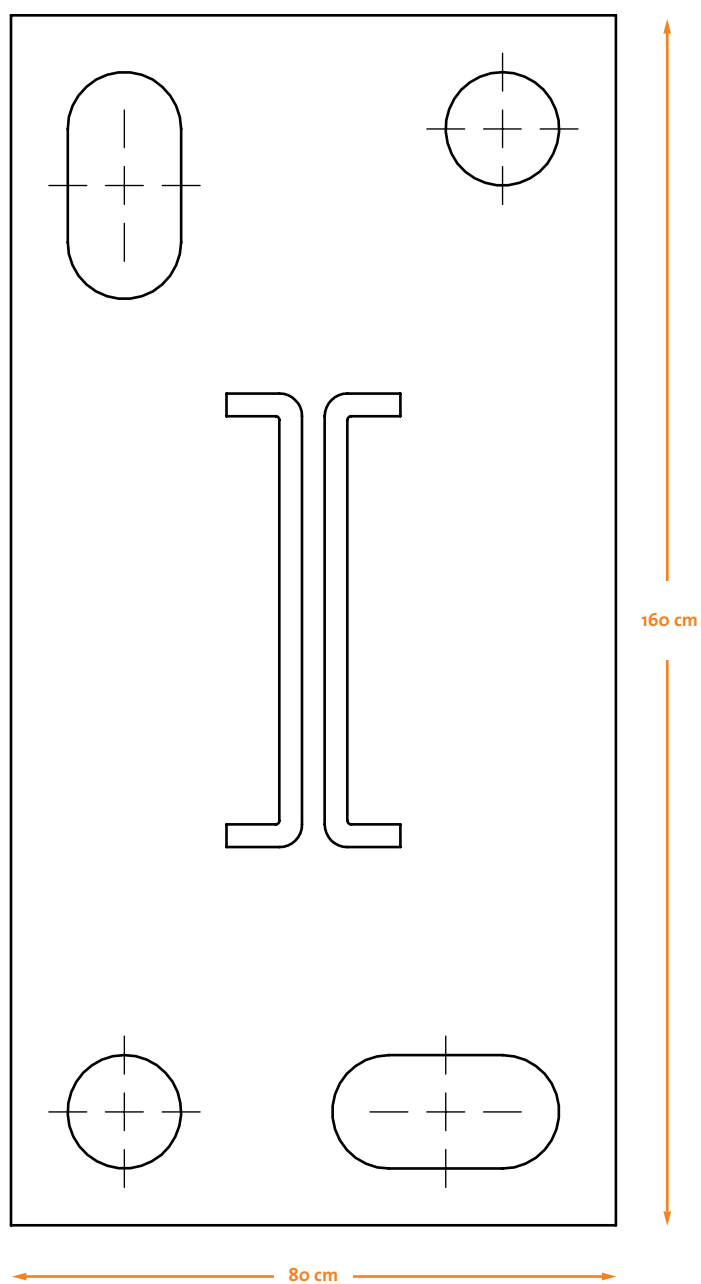
Das Modul mit dem Zusatz „1-fach“ ersetzt genau 1 Lamelle.

BOHRSCHABLONE

zur vereinfachten Montage

Als Montagehilfe zum Ausdrucken

Bitte achten Sie beim Druck auf eine 100%-Skalierung in Ihren Druckereinstellungen.



Maßstab 1:1

WISSENSWERTES

- ✓ Montieren Sie das unterste Profil grundsätzlich so, dass es den Boden oder die Erde nicht berührt.
- ✓ Pfosten im Abstand von 178 cm (Pfostenmitte zu Pfostenmitte) montieren.
- ✓ Die Dimensionen der Fundamente für die Pfosten und Befestigungsdübel sind den statischen Erfordernissen anzupassen.
- ✓ Zwischen den Pfosten sind die Sichtschutzlamellen locker eingefasst. Das Material nicht auf Zug bzw. Druck verarbeiten!
- ✓ Sollten Flecken nicht mechanisch mit Bürste und Wasser zu entfernen sein, dann empfehlen wir den speziell entwickelten NATURinFORM WPC-Reiniger, den Sie auch über Ihren Fachhändler erhalten.
- ✓ **Farbunterschiede**
Beim Mischen der Holzanteile mit den Farbzusätzen kommt es zu einer Reaktion zwischen dem Holz und der Farbe. Die Holzfasern nehmen die Farbe teilweise unterschiedlich auf, was im Endprodukt zu Farbunterschieden führen kann. Dies lässt sich bei der Produktion von Verbundwerkstoffen nicht vermeiden. Im Laufe der Zeit werden sich diese Farbdifferenzen etwas angleichen, jedoch immer ihre natürlichen Eigenschaften behalten.



MADE in GERMANY

Diese Druckschrift wurde sorgfältig für Sie erstellt und wird ständig weiterentwickelt. Aktuelle und gültige Version unter www.naturinform.com. Die Druckfarben können abweichen. Stand: Januar 2018

NATUR inFORM[®]
natürlich ■ wetterfest ■ formstabil

NATURinFORM GmbH
Flurstraße 7
D-96257 Redwitz a. d. Rodach
Tel +49 (0) 9574 65473-0
Fax +49 (0) 9574 65473-20
info@naturinform.com
www.naturinform.com

